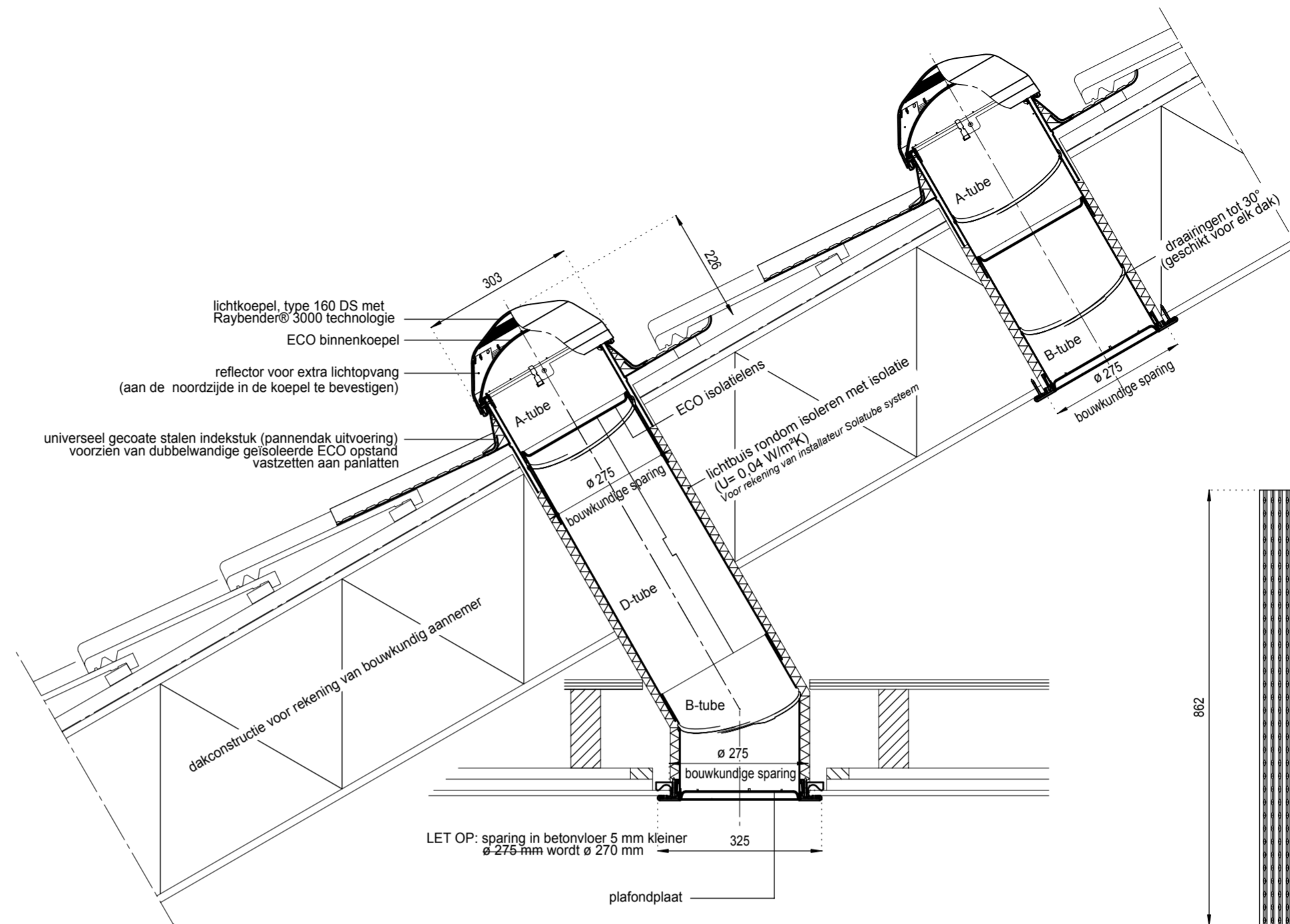
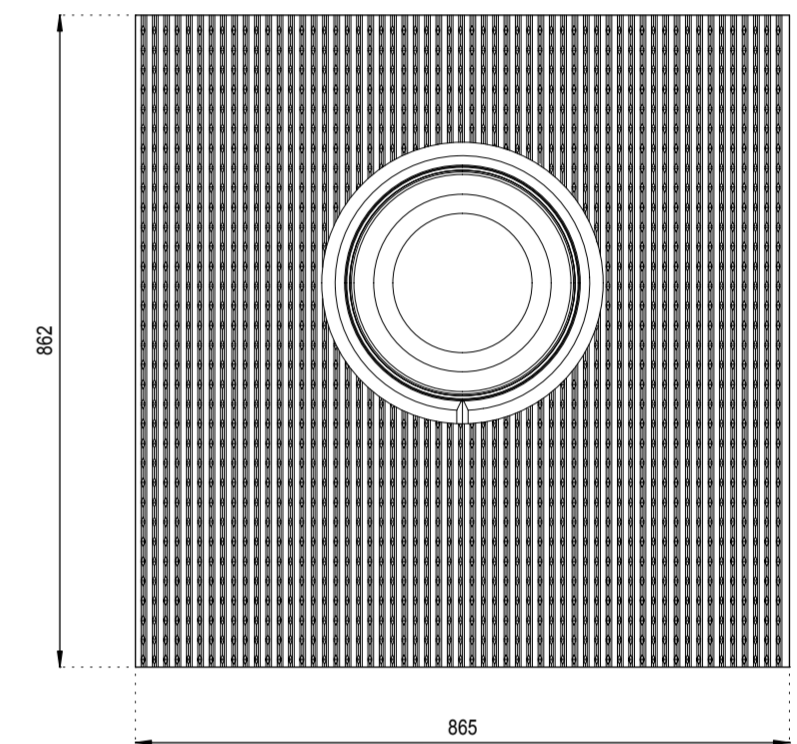


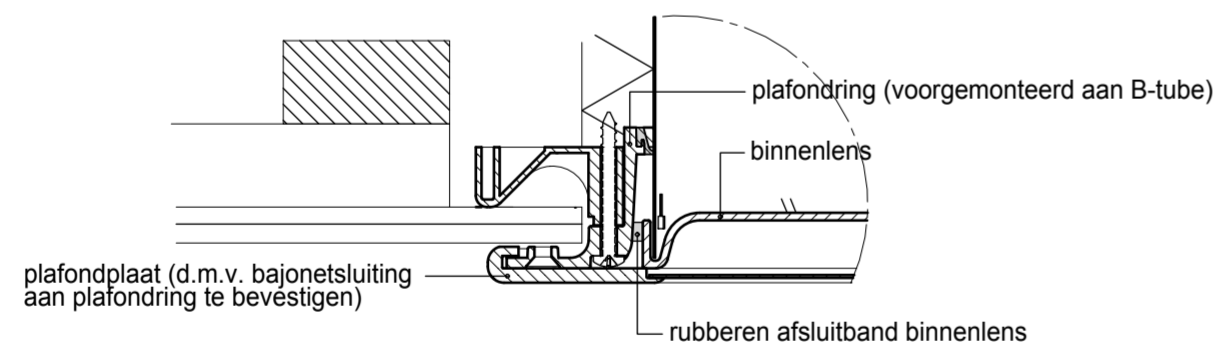
Detail aansluiting koepel / opstand  
Schaal 1:2



Doorsnede, schaal 1:10



Bovenaanzicht indekstuk, schaal 1:10



Detail aansluiting plafondplaat  
Schaal 1:2

LOSSE ENERGIE CARE OPTIMA ONDERDELEN:	
<p>ECO • Dakopstand</p>	<p>ECO • Binnenkoepel</p>
<p>ECO • Isolatielens</p>	<p><b>ALGEMEEN:</b></p> <p>Alle reflecterende onderdelen van Solatube® hebben een reflectiewaarde van 99,7%</p> <p><b>ONDERDELEN STANDAARD SET:</b></p> <ul style="list-style-type: none"> <li>- ECO dakopstand (indekstuk)</li> <li>- koepel 160 DS</li> <li>- ECO binnenkoepel</li> <li>- A-tube (met voorgemonteerde tube ring)</li> <li>- ECO isolatielens</li> <li>- B-tube (met voorgemonteerde plafondring)</li> <li>- binnenlens</li> <li>- plafondplaat</li> <li>- bevestigingsmaterialen</li> </ul>



ONDERDEEL  
**Brighten Up 160 DS ECO (pannedak uitvoering)**

OMSCHRIJVING  
**DETAILS**

GET DAT | AFM SCH | GEWIJZIGD Alle maten in mm (afgerond op hele millimeters)  
DE 14-06-11 | A2 1:10 / 1:2



Importeur BENELUX  
**TechcomLight**  
Correspondentieadres:  
Postbus 8  
6744 WG Edeveen  
Tel.: 0318 - 69 38 20  
www.solatube.nl

TEKENING NO.  
**160 DS ECO\_2**

\*Aan deze tekening kunnen geen rechten ontleend worden, verder behoudt Solatube® zich het recht voor, wijzigingen in detaillering door te voeren.