



# Flammex

Polyethyleen dampscherm  
Pare-vapeur polyéthylène

## PRODUCTOMSCHRIJVING

Isover flammex is een dampscherm van halfdoorschijnend wit polyethyleen, met een dikte van 0,180 mm. Isover flammex wordt geleverd op rollen van 2 m breed en 25 m lang, hetzij 50 m<sup>2</sup> per rol.

## TOEPASSING

Dit dampscherm biedt de oplossing voor de realisatie van een damp- en winddichte constructie.

## PRODUCTEIGENSCHAPPEN

### Samenstelling

Witte polyethyleenfilm.  
Dikte: 0,180 mm ( $\pm 3\%$ )  
Kleur: Halfdoorschijnend wit

### Brandveiligheid

Klasse E volgens EN 13501-1

### Waterdampdoorlatendheid

1,1 g/m<sup>2</sup>/24h (bij 23°C en 85% RV)  
Norm DIN 53122

### Luchtdichtheid

$\mu\text{d} \geq 85\text{m}$  (50% HR, 23 °C) volgens DIN 53122

### Mechanische weerstand

- Rekweerstand  $\geq 400\%$  volgens DIN 53455-7-5  
- Scheurweerstand  $\geq 20\text{N}$  volgens DIN 53363

### Gebruikstemperatuur

-20°C tot +80°C

## DESCRIPTION PRODUIT

Isover flammex est un pare-vapeur en polyéthylène blanc, semi-translucide de 0,180 mm d'épaisseur livré en rouleaux de 2 m de large et de 25 m de long, soit 50 m<sup>2</sup>.

## APPLICATION

Ce pare-vapeur apporte une solution de qualité aux problèmes liés à l'étanchéité à l'air et à la vapeur d'eau d'une construction.

## PROPRIETES PRODUIT

### Composition

Film polyéthylène blanc.  
Epaisseur: 0,180 mm ( $\pm 3\%$ )  
Couleur: blanc semi-translucide

### Sécurité au feu

Classe E selon EN 13501-1

### Perméabilité à la vapeur d'eau

1,1 g/m<sup>2</sup>/24h (à 23°C et 85% HR)  
Norme DIN 53122

### Etanchéité à l'air

$\mu\text{d} \geq 85\text{m}$  (50% HR à 23 °C) selon DIN 53122

### Résistances mécaniques

- Résistance à l'élongation  $\geq 400\%$  selon DIN 53455-7-5  
- Résistance à la déchirure  $\geq 20\text{N}$  selon DIN 53363

### Températures limites d'emploi

-20°C à +80°C

# Flammex

Polyethyleen dampscherm  
Pare-vapeur polyéthylène

## AFMETINGEN

Breedte 2 meter.  
Lengte 25 meter.

Rollen met een hoogte van 1 meter en  
een gewicht per rol van  $\pm 9$  kg.

## VERWERKING

Isover flammex wordt onder het isolatiemateriaal onderaan de kepers vastgeniet. De verschillende banen zullen elkaar ruimschoots overlappen (een overlapping van 30 cm voorzien) en een dubbelzijdig zelfklevende strip Isover KB2 zorgt voor de dichtheid van de naad tussen deze banen.

Wanneer Isover flammex geplaatst wordt op oneffen oppervlakken, die minder geschikt zijn voor het opkleven van de tweezijdig zelfklevende strip, kan men de dichtheid van het dampscherm verzekeren door het samen te drukken tussen een schuimstrip en een houten lat.

## DIMENSIONS

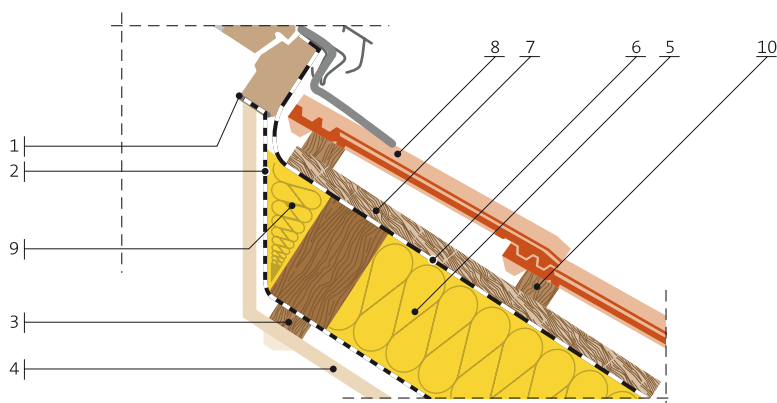
Largeur 2 mètres.  
Longueur 25 mètres.

Rouleaux de 1 m de haut.  
Poids par rouleaux  $\pm 9$  kg.

## MISE EN OEUVRE

Isover flammex est mis en oeuvre par agrapage sous les isolants, sur le chant des chevrons. Les différents lés se superposent largement (recouvrements de 30 cm) et l'étanchéité entre ceux-ci est assurée par un autocollant double face : Isover KB2.

Lorsque la pose d'Isover flammex est à réaliser sur des surfaces rugueuses, peu appropriées à l'adhésion de bandes autocollantes double face, on assure l'étanchéité du pare-vapeur en le comprimant entre un joint de mousse et une latte de bois.



1. Dubbelzijdig zelfklevende strip  
Autocollant double face
2. Isover flammex
3. Onderstructuur - Sous-structure
4. Binnenafwerking - Finition intérieure
5. Isover isonconfort 35 / Isover uniroll
6. Onderdak - Sous-toiture
7. Tengellat - Contrelatte
8. Bedekking - Couverture
9. Isover isonconfort 35 / Isover uniroll
10. Panlat - Latte à panne

VOOR MEER INFORMATIE / POUR PLUS D'INFORMATIONS

T 03 360 23 50  
F 03 360 23 51  
[www.isover.be](http://www.isover.be)

**ISOVER**

A brand of Saint-Gobain